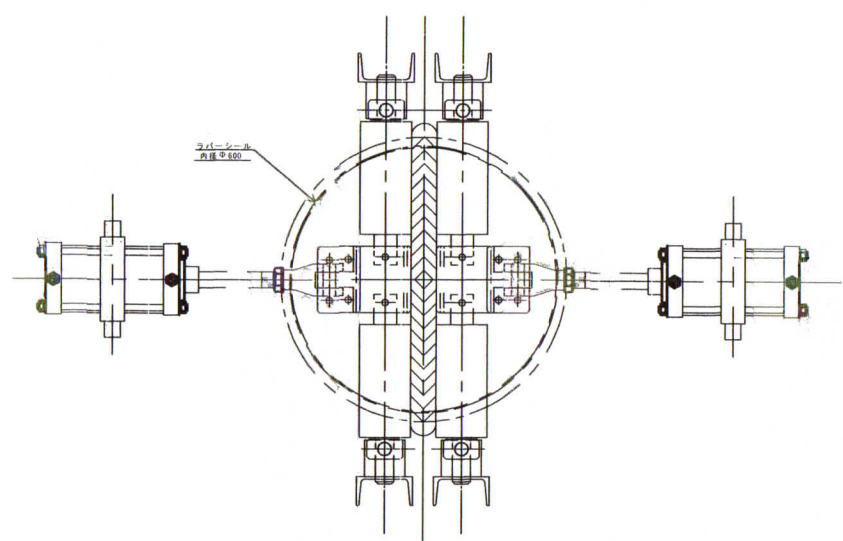
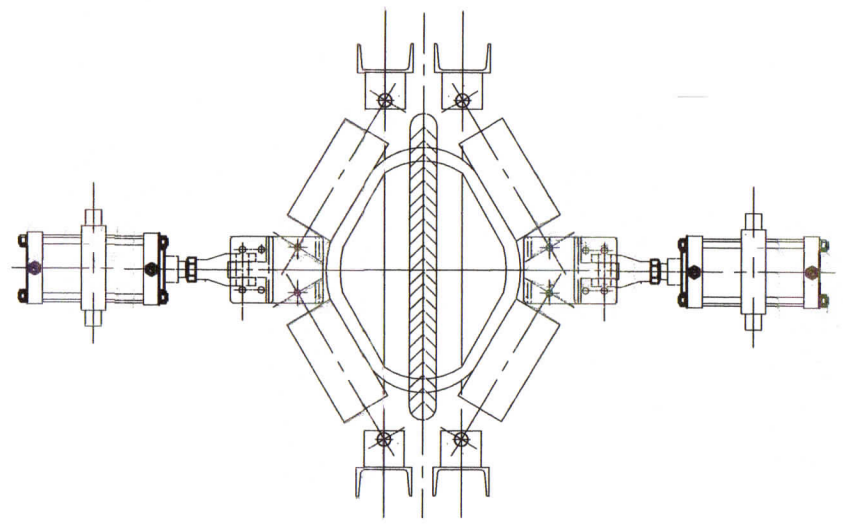


符号	名称	材質	買数	重量	摘要
					注文 台数
図面名称	新型 ラバーシールゲ-組立図 2/2				図面番号 29RS-1002
確認	検 図	設 計	杉 橋	製 図	小 松
				月 日	2017.11.15
				尺 度	1/6
ORU-J オル. ジャパン株式会社					



閉時



開時

品名 Item Name	品名 Name	数量 Qty	材質 Material	寸法 Dimension	備考 Remarks	数量 Qty	単位 Unit	材料コード Material Code
工場 Factory	図名 Drawing Name					納入先 Customer		
製業 Manufacturer	図番 Drawing No.	ゲート開閉状態図				印番 Stamp No.		29RS-1010
尺理 Scale	承認 Approval	検印 Checkmark	検印 Checkmark	検印 Checkmark	検印 Checkmark	ORU-J オール ジャパン 株式会社		
1/6		杉橋						
日付 Date	H29.11.15			GT No.				