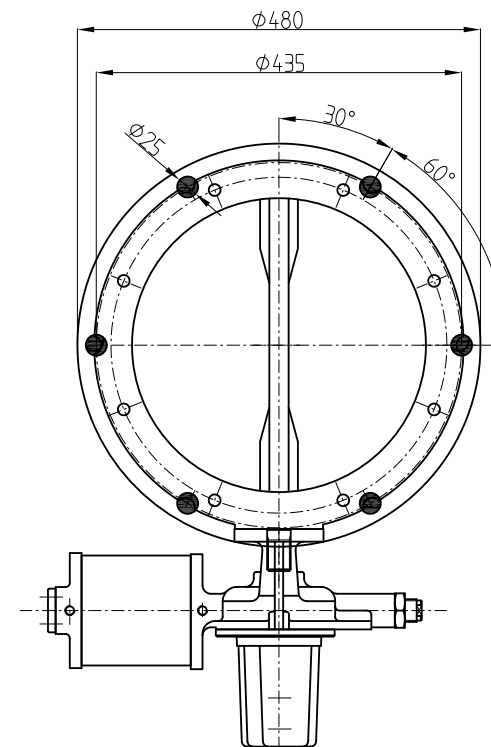
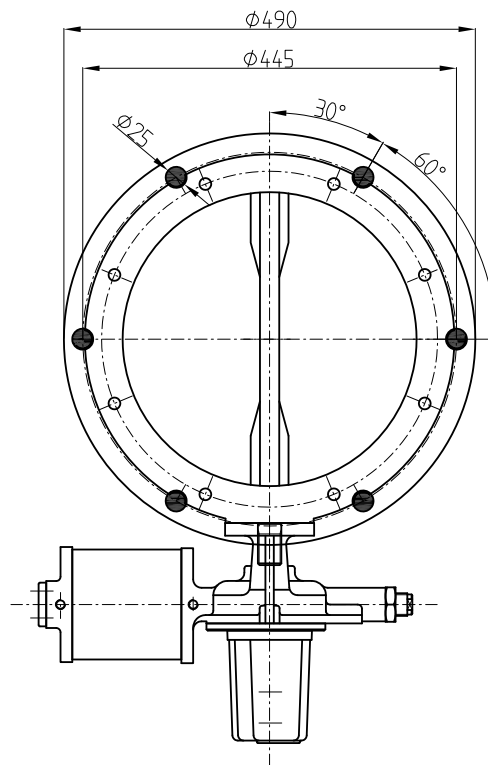
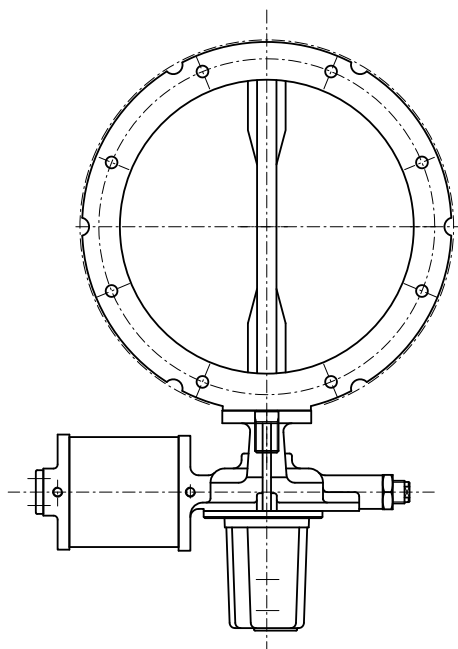


**DN350 - 10K**

**DN350 - 5K**



| Indice   | Modifiche | Data             | Firma     | OGGETTO: SVA350C2 + | GRUPPO | POS.      |
|----------|-----------|------------------|-----------|---------------------|--------|-----------|
|          |           |                  |           | RAP 125             |        |           |
|          |           |                  |           | GRUPPO:             |        |           |
|          |           |                  |           | SVA SPECIAL         |        |           |
| Formato  | A1        | Disegnato        | SP        | DIS. N°:            |        | SEALA: 15 |
| Archivio |           | Controllo        |           | DIS. N°:            |        | INDICE    |
|          |           | DATA: 02/11/2015 | VERIFICA: | SVA350              |        | PERICOLO  |

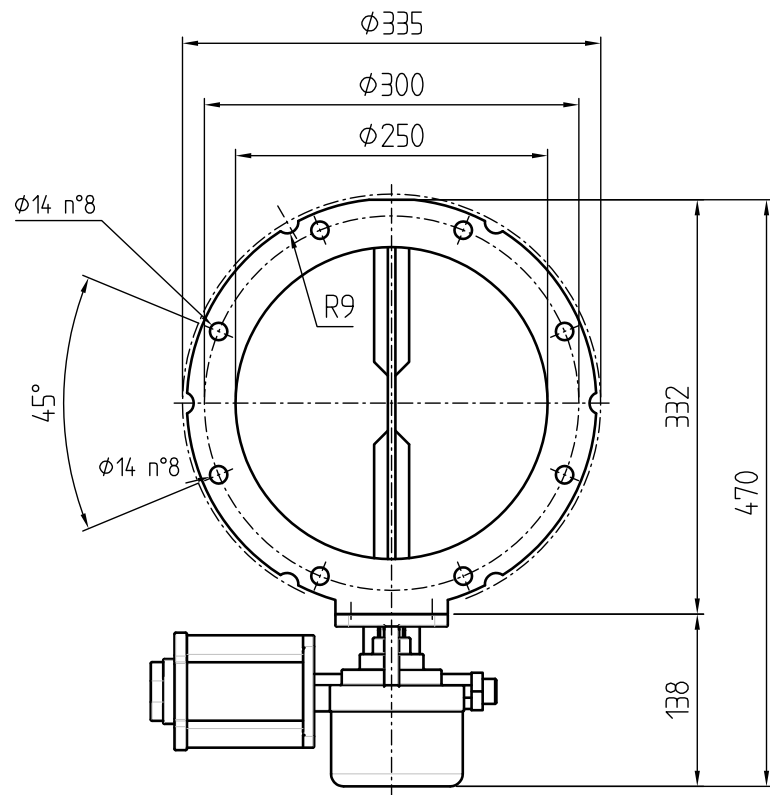
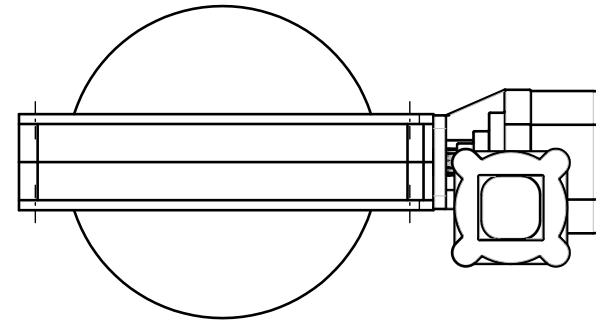
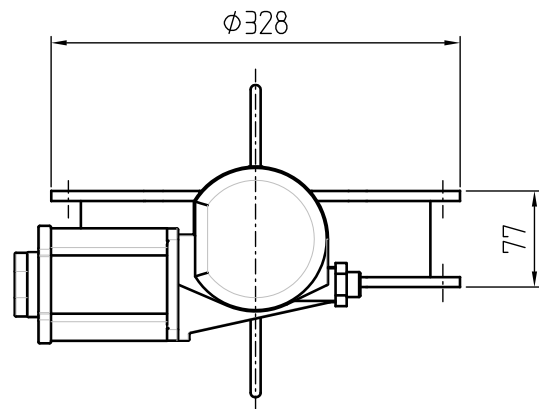
Il disegno è di proprietà esclusiva di MK s.r.l. con relativo diritto di proprietà industriale e d'autore. È fatto divieto di ogni riproduzione anche parziale, in qualsiasi forma, utilizzazione o divulgazione, in assenza di nostra esplicita autorizzazione.  
This drawing is MK s.r.l. exclusive property along with the relevant industrial right and copyright. It is forbidden to reproduce them even partially in any form. It is forbidden to use or spread them unless, without our explicit permission.

F:\Lavoro\0165\SVA\Sp\_montali\SVA350C2\_assi.dwg

1 2 3 4 5 6 7 8

A  
B  
C  
D  
E  
F

A  
B  
C  
D  
E  
F



NB: Dal presente disegno e' valida solamente la copia con indice maggiore



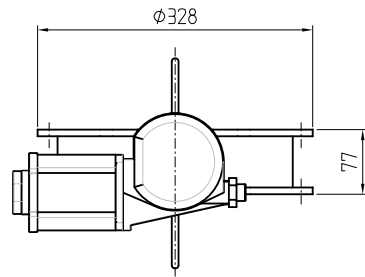
|  |   |                  |            |
|--|---|------------------|------------|
| OGGETTO: SVA250C2 + RAP080XB                           |   |                  |            |
| GRUPPO: SVA  |   | Archivio CAD     | Foglio     |
| DISEGNATO: F.F.<br>CONTROLLO: S.P.<br>DATA: 24/03/2013 | SOSTITUISCE IL DIS N°:<br>SOSTITUITO DAL DIS N°:<br>VERIFICA: | Formato A3_      | SCALA: 1:4 |
|  |   | DIS.N°: SVA250C2 |            |
|  |   | REVISIONE:       |            |

"Il disegno e' di proprieta' esclusiva di MIX s.r.l. con i relativi diritti di proprieta' industriale e d'autore. E' fatto divieto di ogni riproduzione anche parziale, in qualsiasi forma, utilizzazione o divulgazione indebita, in assenza di nostra espressa autorizzazione."

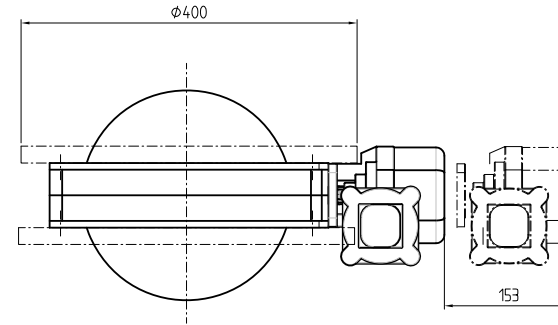
This drawing is MIX s.r.l. exclusive property along with the relevant industrial right and copyright. It is forbidden to reproduce them even partially in any form. It is forbidden to use or spread them unduly, without our explicit permission.

1 2 3 4 5 6 7 8

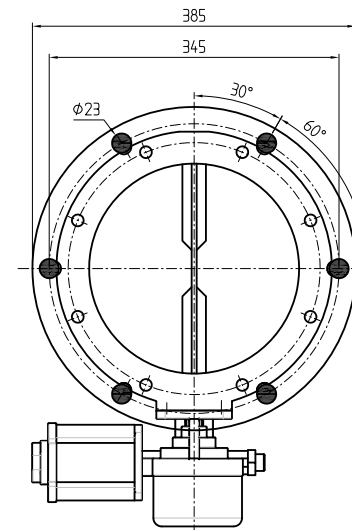
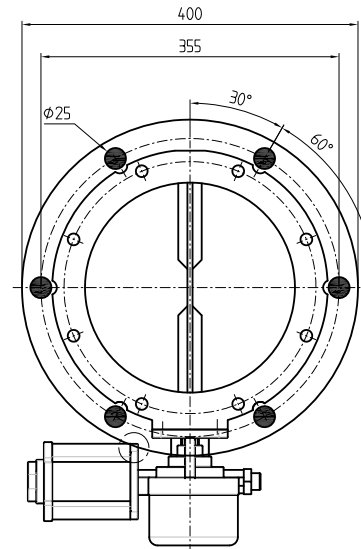
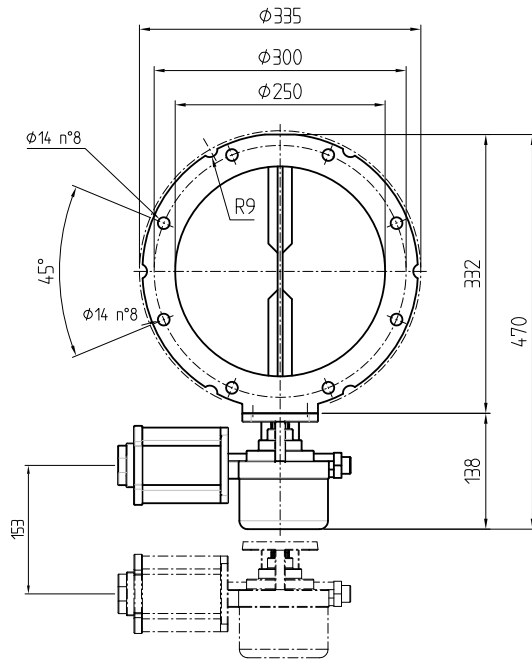
F:\Lavoro\DWG\DS\Figurini\SVA\SVA250C2+RAP080XB.DWG



**DN250 - 10K**



**DN250 - 5K**



- ⊙ ATTENZIONE INTERFERENZA TRA FLANGIA E ATTUATORE. PROPOSTE:
- REALIZZARE SVA CON PROLUNGA E ALBERO LUNGO.
  - MODIFICARE LE CONTROFLANGE DI FISSAAGGIO

N.B. Del presente disegno è valida solamente la copia con indice maggiore



MIX s.r.l.  
www.mixitaly.com

OGGETTO: SVA250C2 + RAP080

GRUPPO: SVA SPECIAL

DISEGNATO: F.F.

CONTROLLO: S.P.

DATA: 02/11/2015

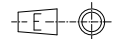
SOSTITUISCE IL DIS N°:

SOSTITUITO DAL DIS N°:

VERIFICA:

DIS.N°: SVA250C2

REVISIONE:



Archivio CAD

Formato A3

Foglio

SCALA: 1:4

"Il disegno è di proprietà esclusiva di MIX s.r.l. con i relativi diritti di proprietà industriale e d'autore. È fatto divieto di ogni riproduzione anche parziale, in qualsiasi forma, utilizzazione o divulgazione indebita, in assenza di nostra espressa autorizzazione."

This drawing is MIX s.r.l. exclusive property along with the relevant industrial right and copyright. It is forbidden to reproduce them even partially in any form. It is forbidden to use or spread them unduly, without our explicit permission.