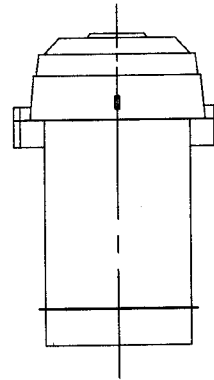
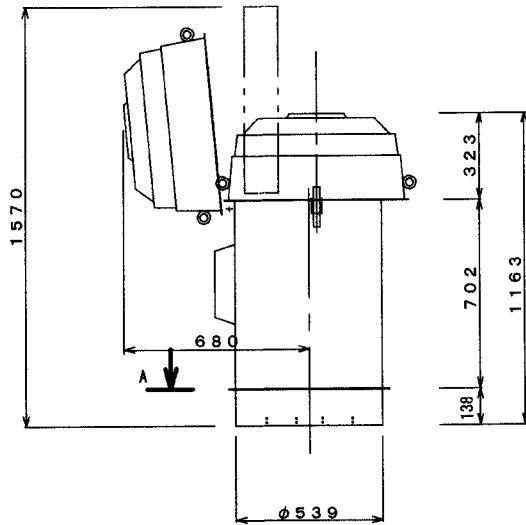
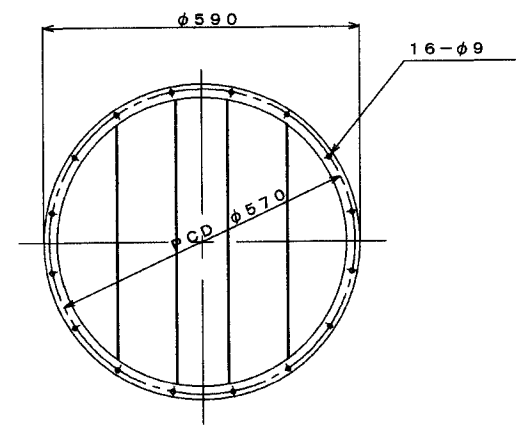
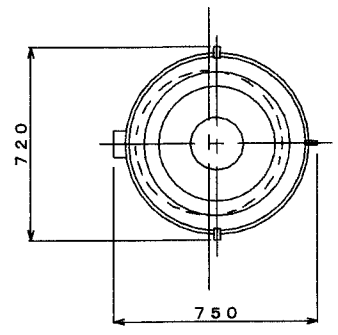


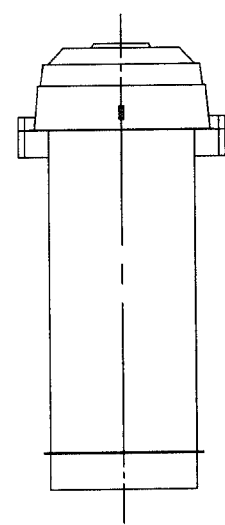
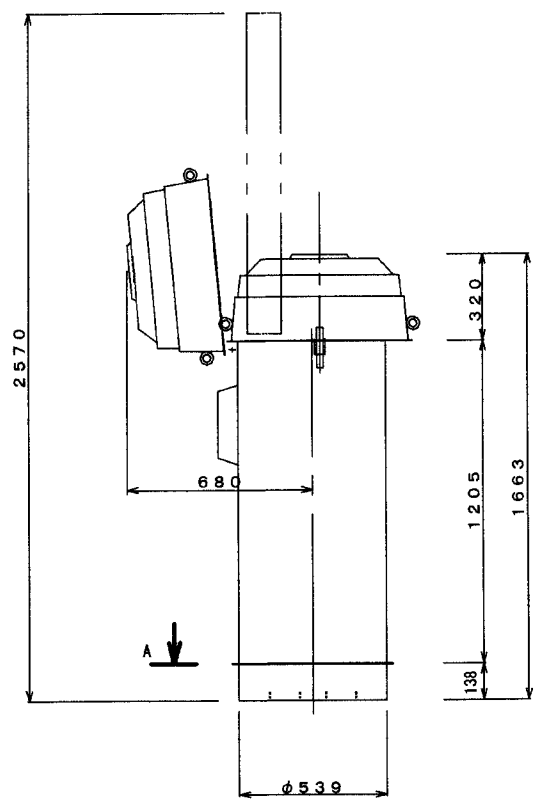
A 矢視 (1/5)



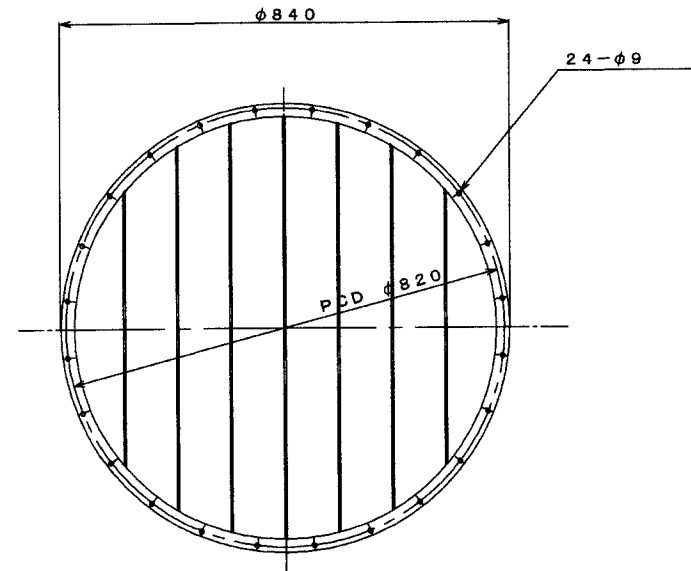
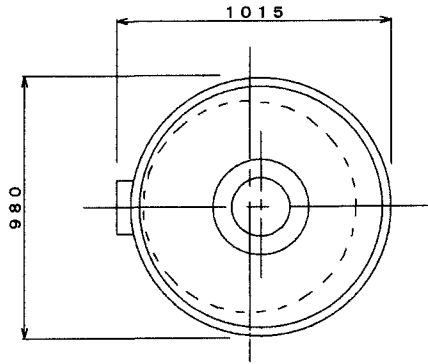
品番 Part No.	品名 Part Name	数量 Qty	材質 Material	寸法 Dimension	標準 Standard	製造 Mfg	検査 Inspection	承認 Approval	納期コード Lead Time Code
14m2					SFCA 140				
計画用寸法図									
M I X - 0 0 1									
尺数 Scale	縮尺 Scale	縮尺 Scale	縮尺 Scale	縮尺 Scale	縮尺 Scale	縮尺 Scale	縮尺 Scale	縮尺 Scale	縮尺 Scale
1:10									
杉橋 株式会社 エムジェイ									
図付No.	H25. 1. 17		BT No.						



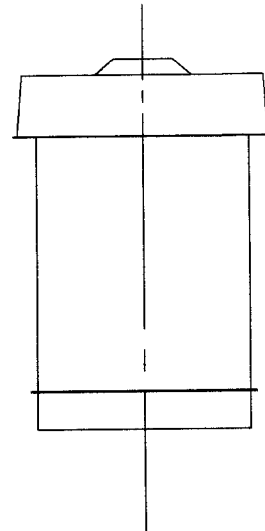
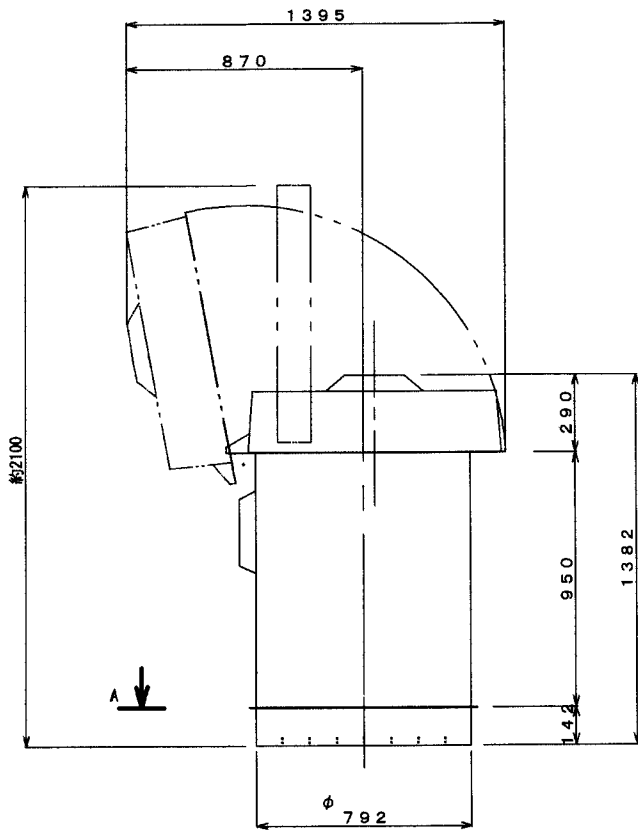
A 矢視 (1/5)



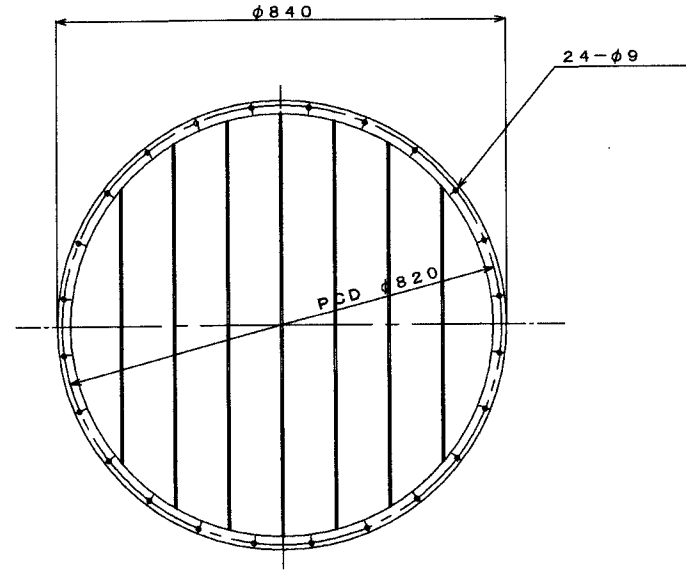
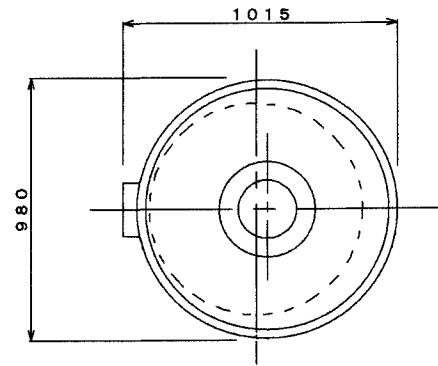
品番 Part No.	品名 Name	数量 Qty	材質 Material	寸法 Dimension	標準 Standard	図面 Drawing	製図 Drawing	材料 Material
24m 2				SFGA 240, 270				
27m 2				計画用寸法図				
1:10				杉欄			株式会社 エムジェイ	
			H25. 1. 17					



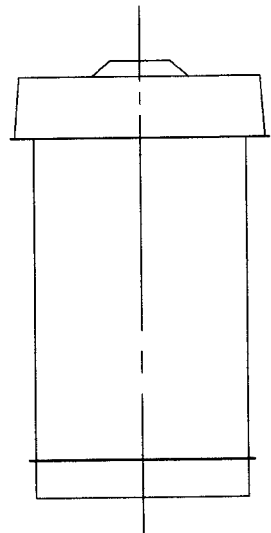
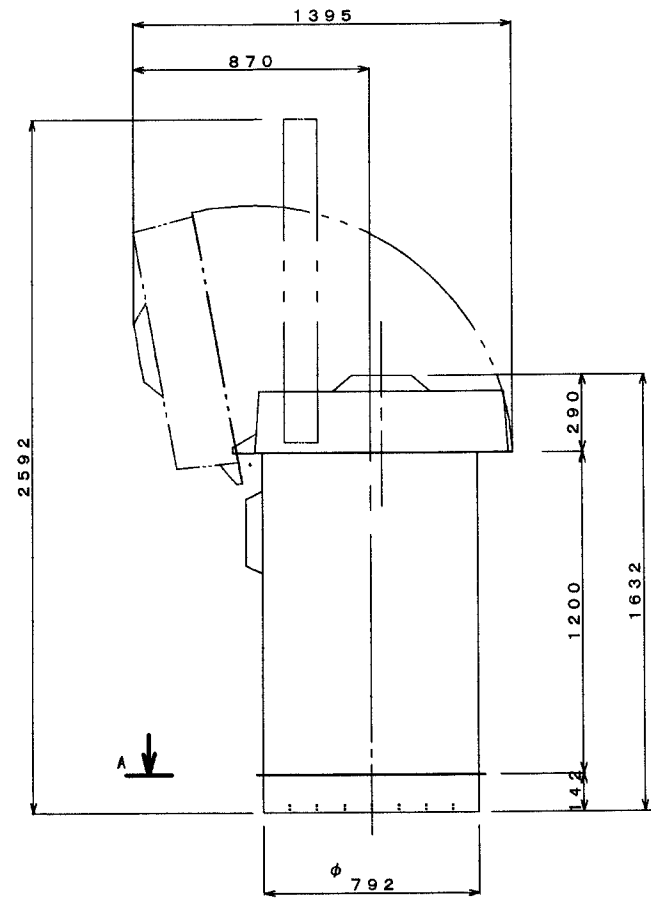
A 矢視 (1/5)



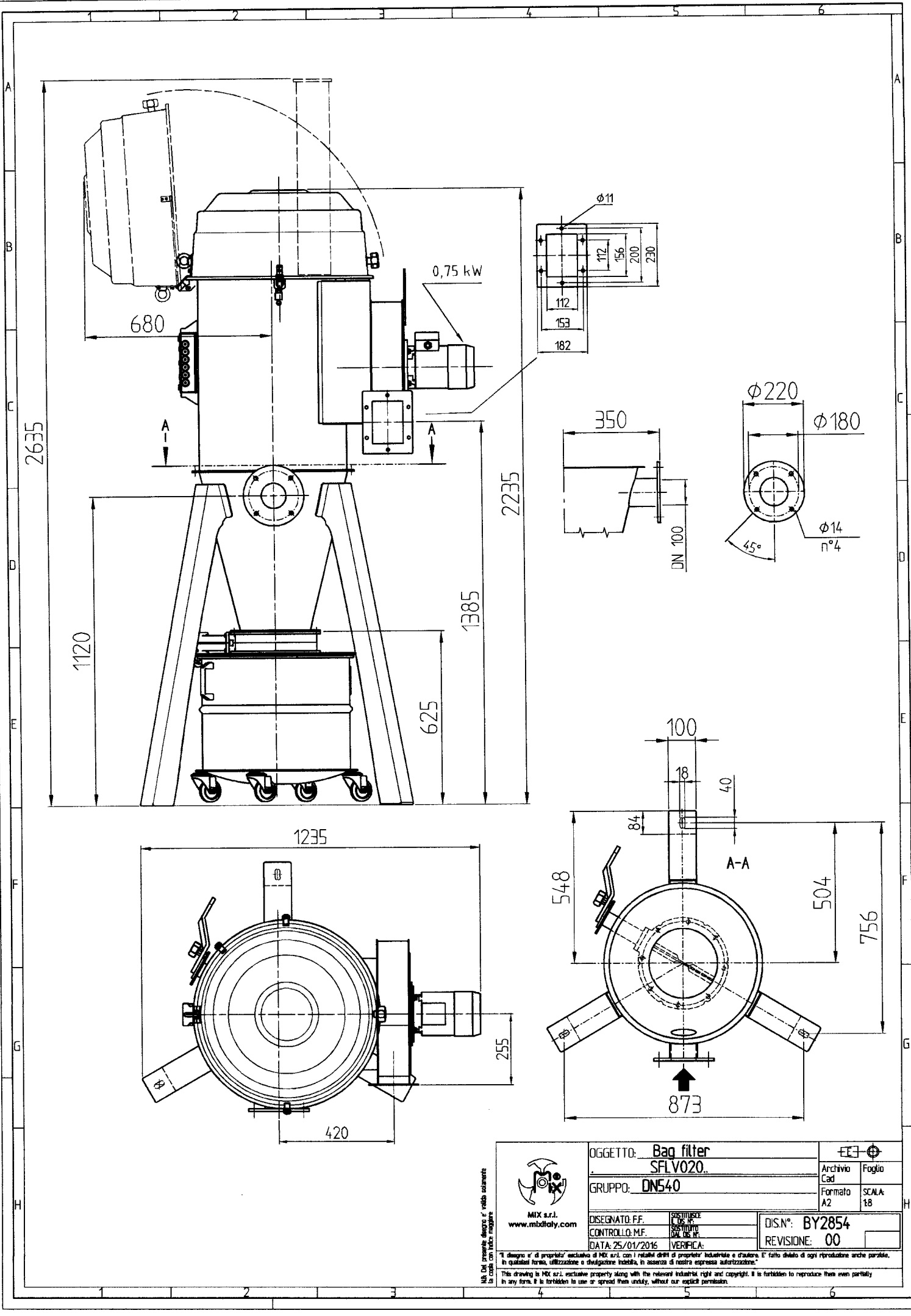
品名	品名	数量	材質	寸法	単位	重量	材料コード
品名	38m2	数量		SFCA380	個人名		
面積	38m2	面積		計画用寸法図	面積		MI X-003
尺数		尺数		杉橋	株式会社	エムジェイ	
1:10		日付	H25.1.16	ET No.			



A 矢視 (1/5)



品名 Part No.	規格 Spec.	材質 Material	寸法 Dimension	備考 Remarks	製図 Drawing	製図 Drawing	材料コード Material Code
品番 Part No.	48m2.60m2			SFCA480、SFCA600	製図 Drawing	製図 Drawing	
製図 Drawing	計画用寸法図			製図 Drawing	M I X-004		
尺数 Scale	1:10	製図 Drawing	製図 Drawing	製図 Drawing	杉権 株式会社 エムジェイ		
日付 Date	H25.1.16	製図 Drawing	製図 Drawing	製図 Drawing	GT No.		



MIX s.r.l. è un marchio registrato

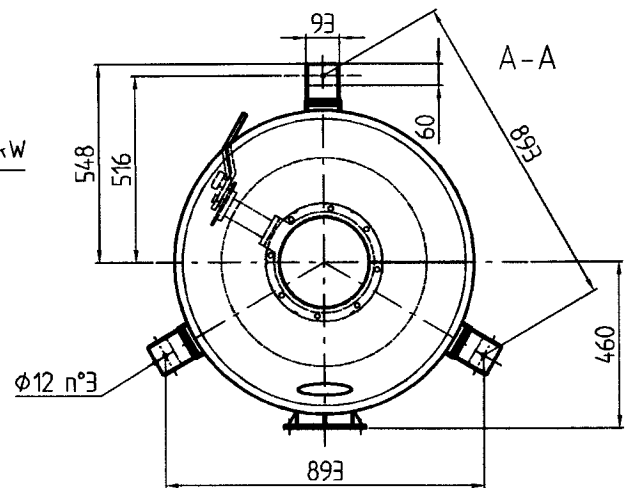
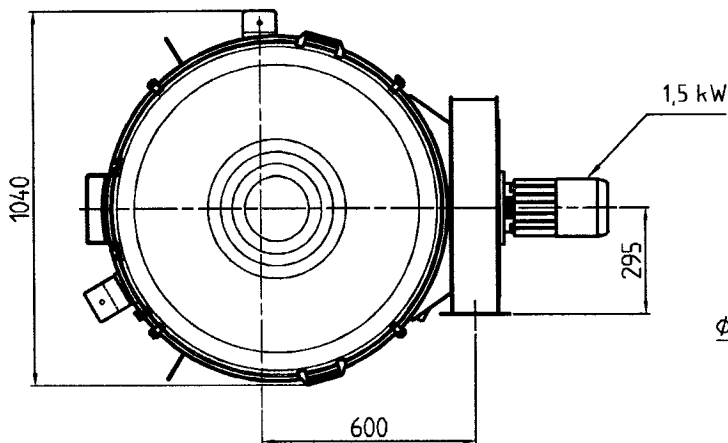
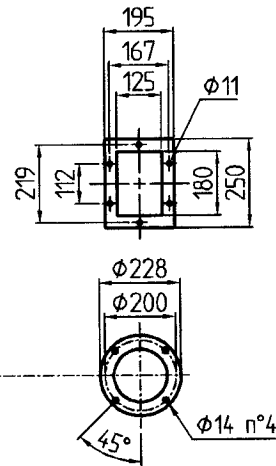
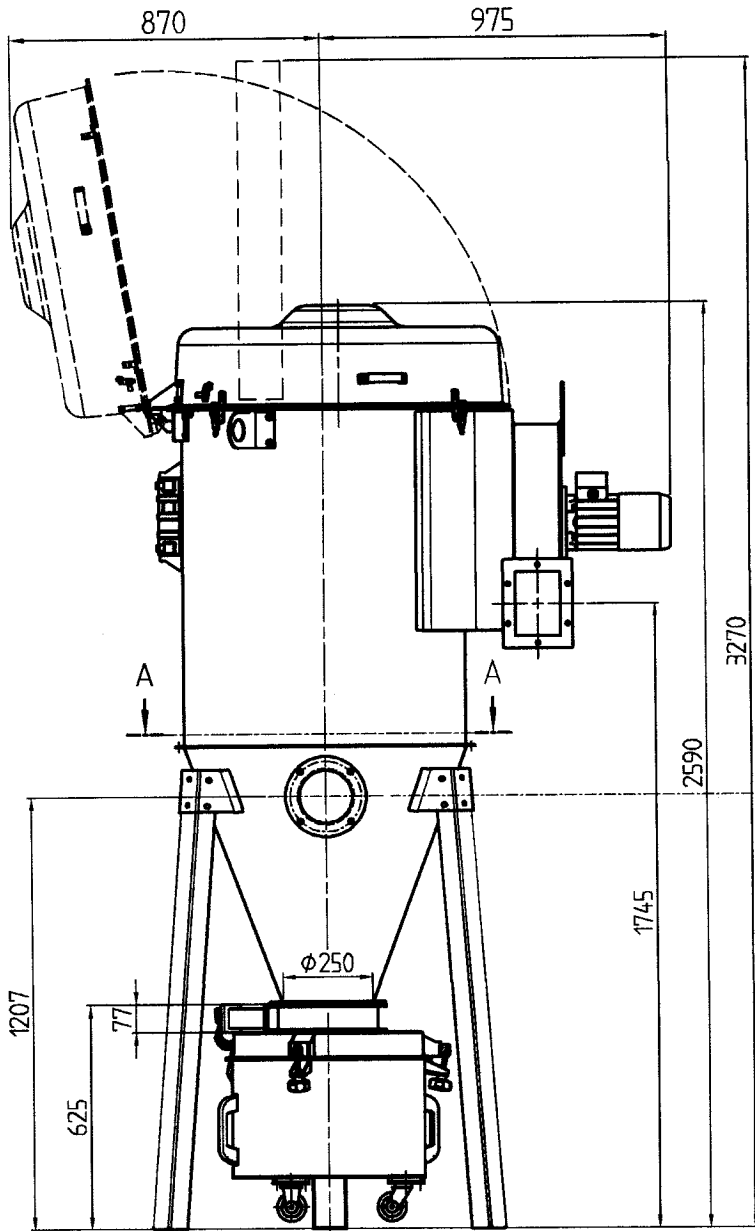



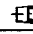

MIX s.r.l.
www.mbditaly.com

OGGETTO: Bag filter		EEI	
SFLV020		Archivio	Foglio
GRUPPO: DN540		Cad	A2
DISEGNATO: FF.		Formato	SCALA:
CONTROLLO: M.F.		A2	1:8
DATA: 25/01/2016		VERIFICA:	
DIS.N°: BY2854		REVISIONE: 00	

This drawing is the exclusive property of MIX s.r.l. and its related IP rights. It is forbidden to reproduce it in any form, in any way, without our explicit permission.

F:\LAVORO\DIMEX\FIL-COM\BY2854_00.dwg

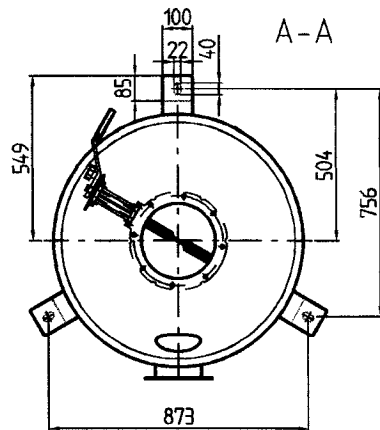
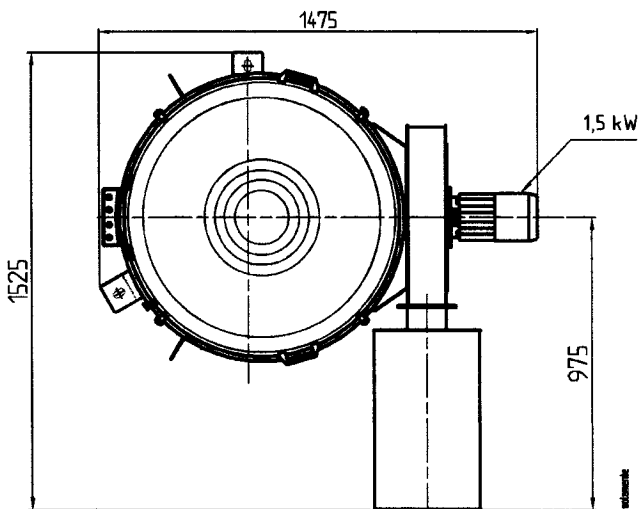
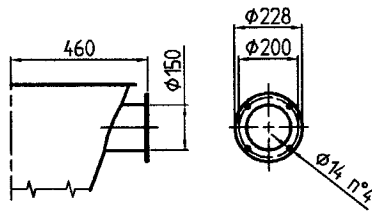
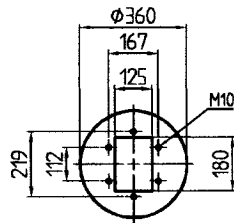
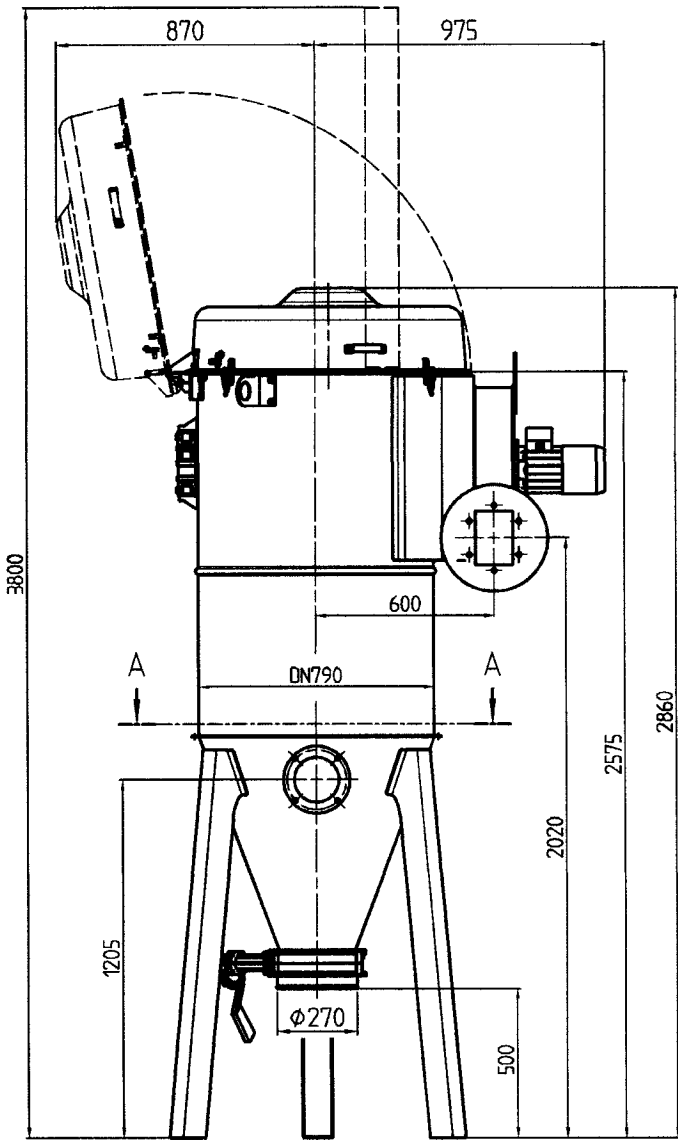


 MIX s.r.l. www.mibtaly.com	OGGETTO: Filtro a maniche SFLV070.	  Archivio Cad
	GRUPPO: DN790	Formato A2 SCALA: 1:10
DEGNATO: F.F. CONTROLLO: M.F. DATA: 25/09/2018	VERIFICA: DATA: 25/09/2018	DISN°: BY2035 REVISIONE: 00

Mix: Da prendere disegno e vederlo assieme
 in CAD con il tecnico

"Il disegno e' di proprieta' esclusiva di MIX s.r.l. con i relativi diritti di proprieta' industriale e d'Autore. E' fatto obbligo di ogni riproduzione anche parziale, in qualsiasi forma, utilizzazione o divulgazione, in assenza di nostra espressa autorizzazione."
 This drawing is MIX s.r.l. exclusive property along with the relevant industrial right and copyright. It is forbidden to reproduce them even partially in any form. It is forbidden to use or spread them widely, without our explicit permission.

F:\Lavoro\DOWN\FIL-F\COMPABY2035_000.dwg



OGGETTO: Filtro a maniche
SELV090...

GRUPPO: DN790

DISEGNATO: E.F.

CONTROLLATO: M.F.

DATA: 06/05/2015

VERIFICA: C.S.

VERIFICA: M.F.

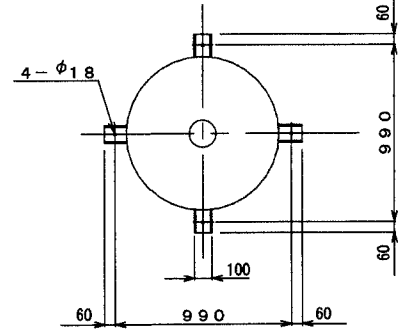
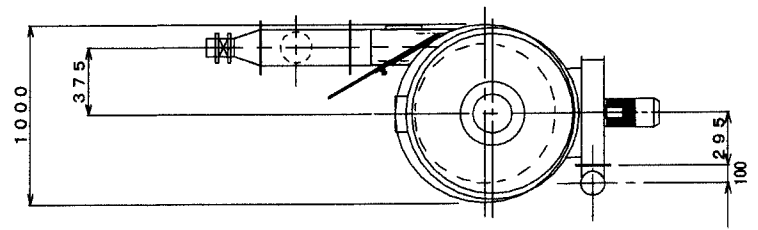
VERIFICA: M.F.

Archivio	Foglio
Cart	
Formato	SCALA:
A2	1:1
DIS.N°: BY2679	
REVISIONE: 00	

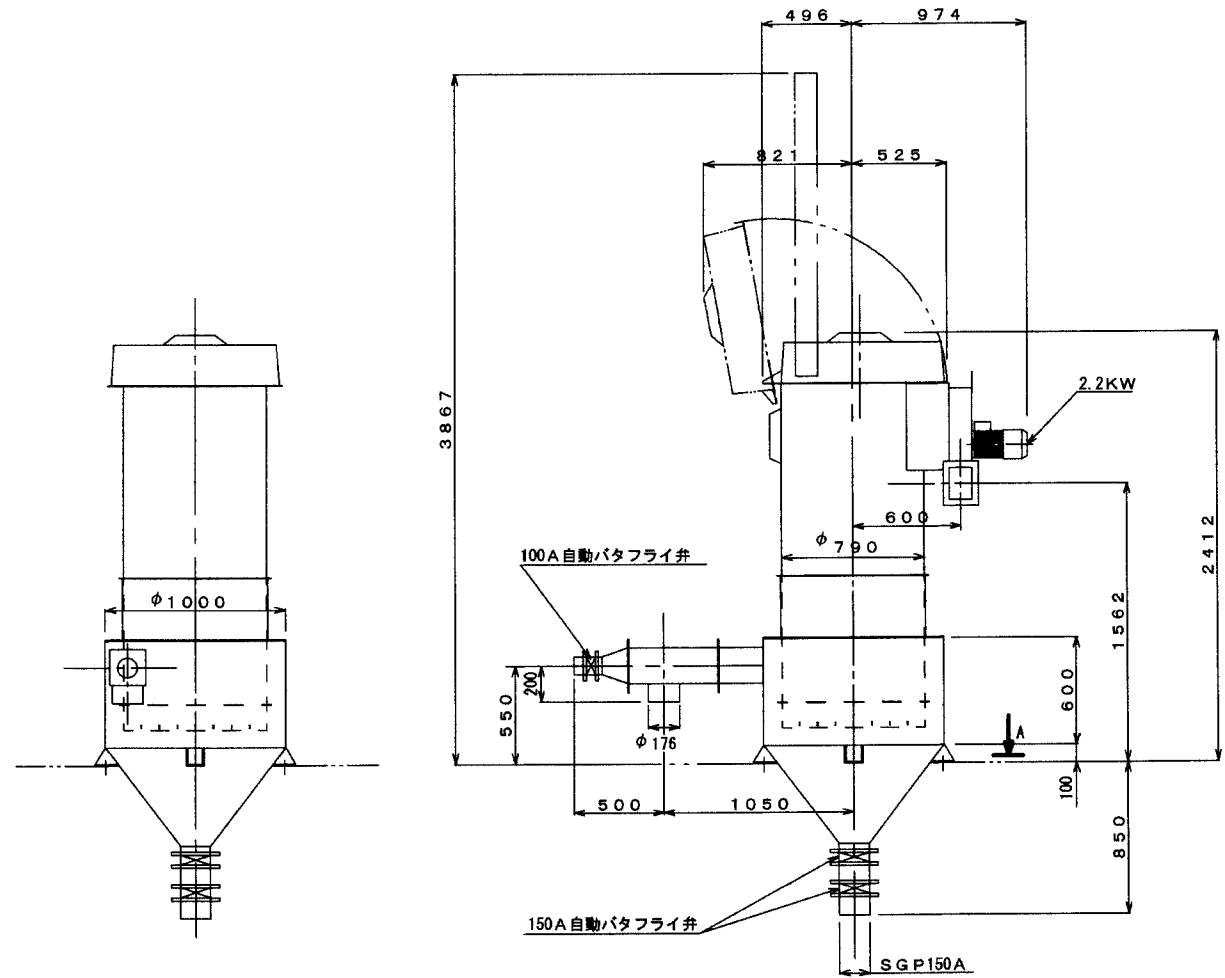
100 per le proprietà di disegno e di vendita esclusiva
 con il marchio MIX s.r.l.

"Tutti i disegni e i progetti sono proprietà esclusiva di MIX s.r.l. con i relativi diritti di proprietà industriale e d'autore. E' fatto divieto di ogni riproduzione anche parziale,
 in qualsiasi forma, utilizzare o divulgare i dati, in assenza di nostra esplicita autorizzazione."
 "This drawing is MIX s.r.l. exclusive property along with the relevant industrial right and copyright. It is forbidden to reproduce them even partially
 in any form. It is forbidden to use or spread them unless, without our explicit permission."

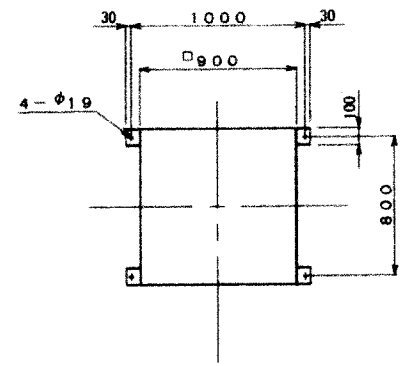
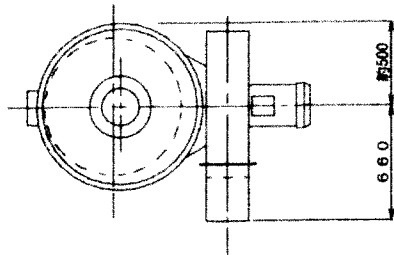
FAX: 0376/26791-26792-26793-26794-26795-26796-26797-26798-26799-0376/267910



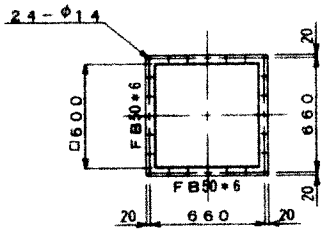
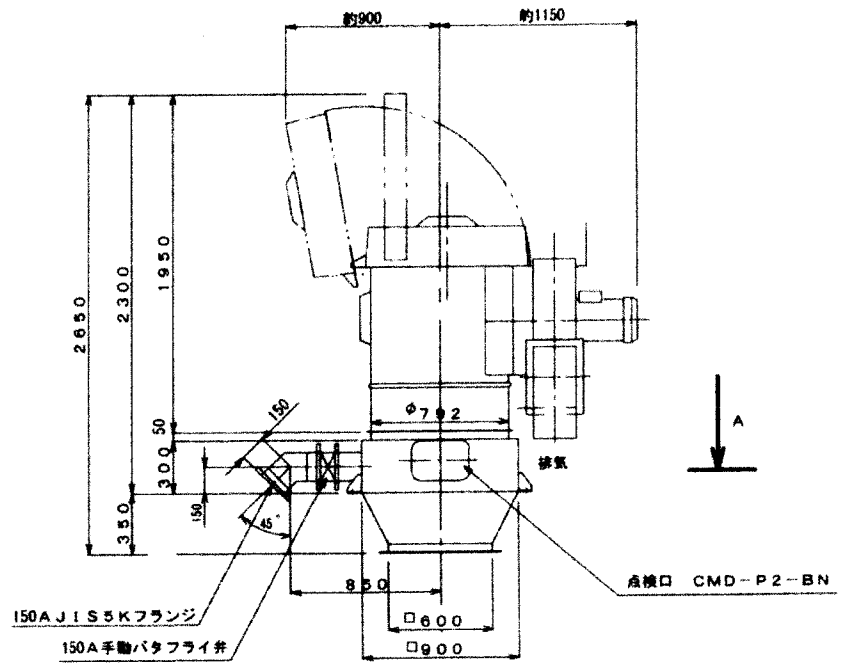
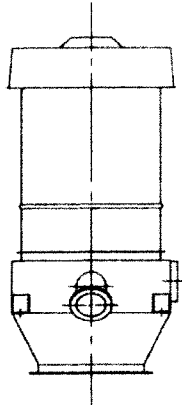
A 矢視



品番 Part No.	品名 Part Name	数量 Qty	材質 Material	寸法 Dimension	標準 Standard	備考 Remarks	納入先 Customer	材料コード Material Code
工号 Work No.	品名 Part Name	MIX 兼座機		納入先 Customer				
面積 Area	13.5m ²	品名 Part Name	SFLV135	数量 Qty	1VL27-005			
尺度 Scale	1/15	承認 Approval	杉橋					
日付 Date	H27.6.2	製図 Drawing		製図 Drawing				

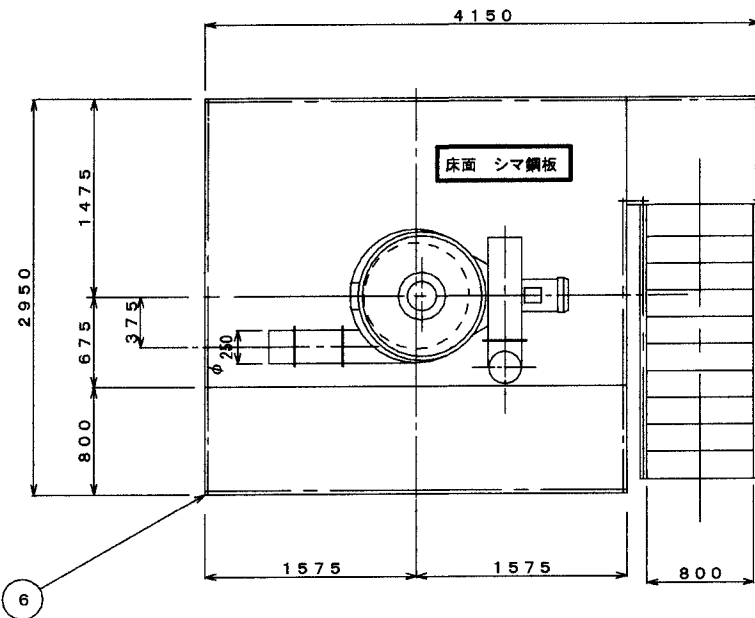


A 矢視



品番	名称	数量	仕様	
1	集塵機	1	SFCV380	5.5KW
2	風量調整バタフライ弁	1	150A	手動式
3	下部 ホツバ	1	点検口付き	材質 SS400
4				
5				
6				
7	エア源			脚支給

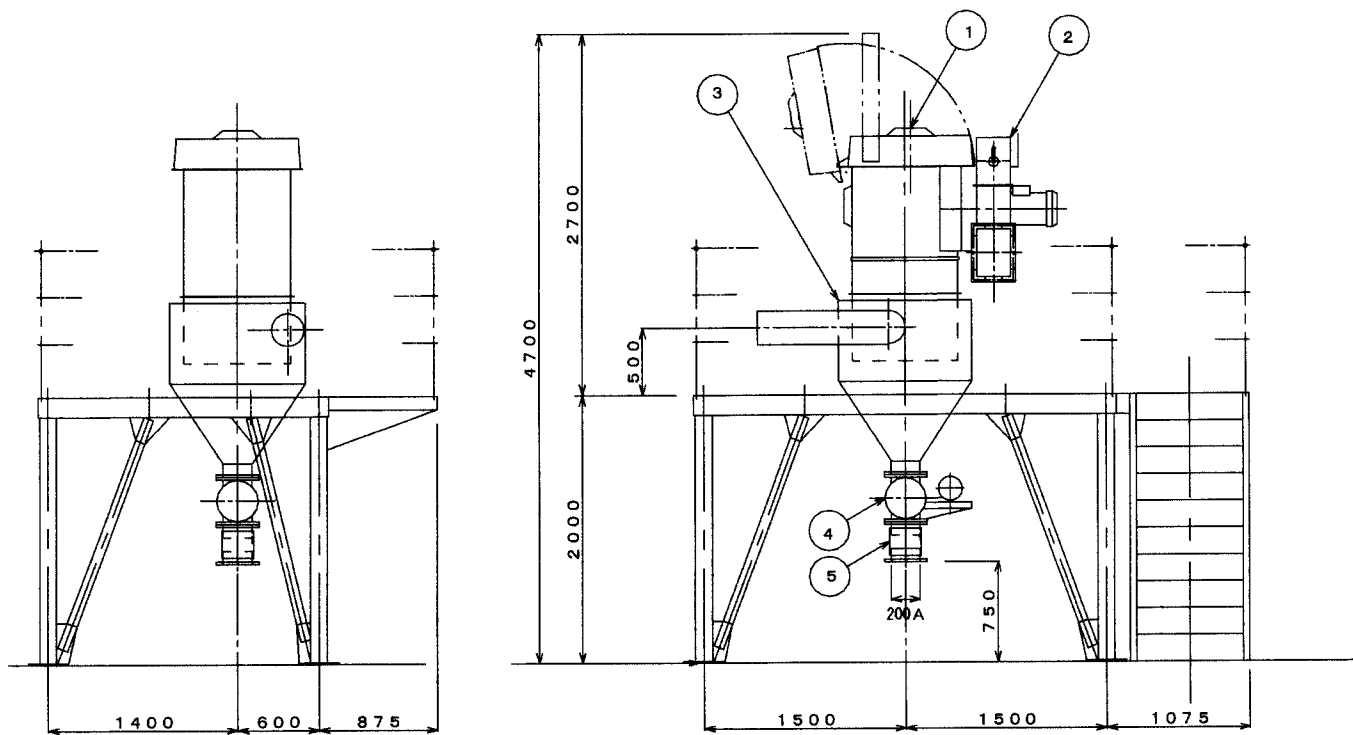
品番	420	図名	点検口	図面 No.	1/15
機種名	集塵機		部品 No.	1VL-27-015	
機種名	SFCV380		仕様	1VL-27-015	
寸法	1/15	仕様	杉橋		
図面 No.	H27.12.24				



集塵機架台 1脚当たり

基礎設計用荷重表 (概略)

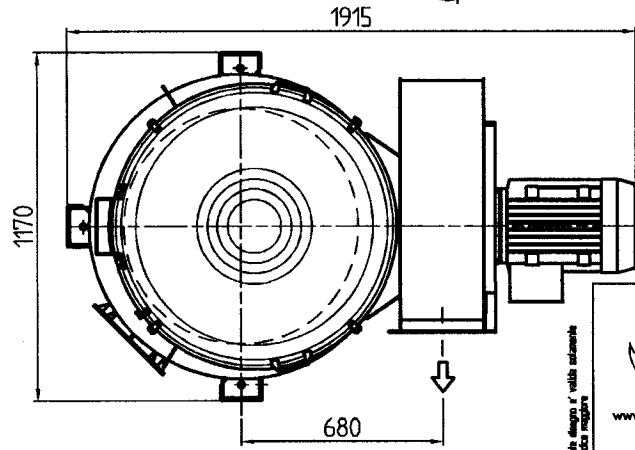
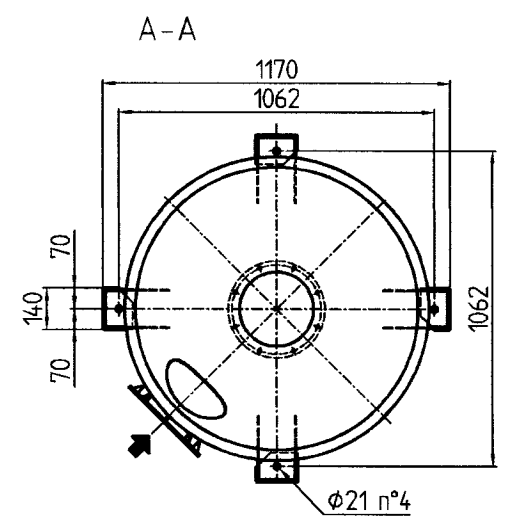
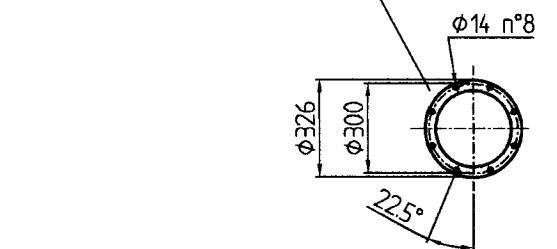
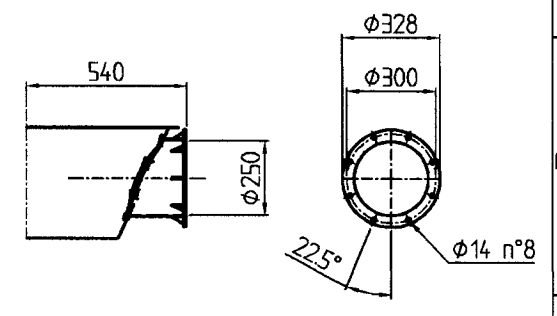
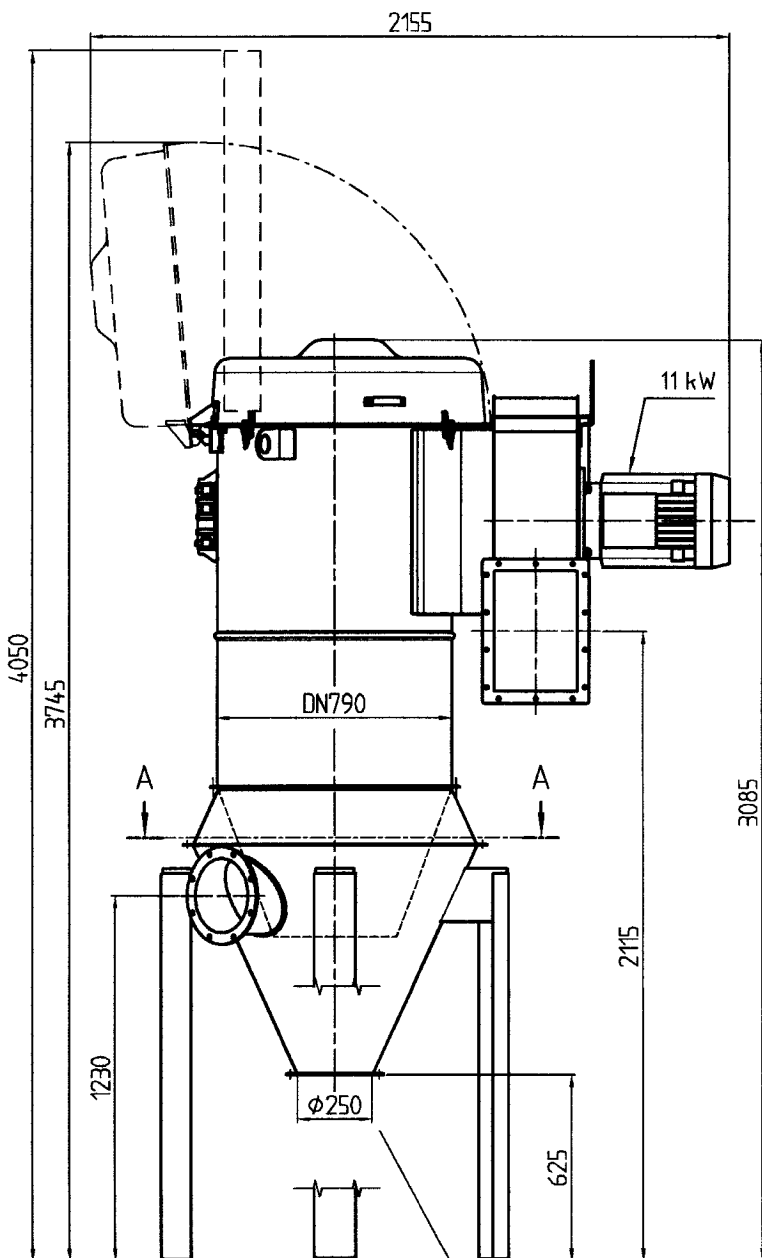
長期軸力	6.37 kN	(0.65 T)
短期軸力	10.192 kN	(1.04 T)
引抜き力	0 kN	(0 T)
せん断力	1.96 kN	(0.2 T)



品番	名称	数量	仕様
1	集塵機	1	SFCV380 5.5KW
2	風量調整ダンパ	1	φ250 手動式
3	下部 ホッパ	1	エアレーション装置付
4	ロータリーフィーダ	1	200A 0.75KW
5	ゴムシュート	1	φ216
6	架台	1	床面 シマ鋼板
7	エア源	1	御支給

注) 本図は、見積図に付多少の寸法変更は、ご了承願います。

品番 Part No.	品名 Name	数量 Qty	単位 Unit	寸法 Dimension	標準 Standard	備考 Remarks	納入先 Customer	材料コード Material Code
	集塵機							
	配置図							1VL27-004
尺取 Scale	変更 Change	数量 Quantity	単位 Unit	標準 Standard	備考 Remarks			
1/20					杉橋			
日付 Date		H25.5.13		引取 Drawing				



MIX s.r.l. www.mixitaly.com

OGGETTO: **Filtro a cartucce SFCV600**

GRUPPO: **DN790 - DN950**

DISegnato: FF. CONTROLLO: ML. DATA: 23/08/2011

VERIFICA:

DIS.N°: **BY1510** REVISIONE: **A**

Archivio	Foglio
Formato A2	Scala 1:1

Tutti i diritti sono riservati. È vietata espressamente la ristampa o l'uso non autorizzato senza permesso scritto dalla MIX s.r.l. È vietata espressamente la ristampa o l'uso non autorizzato senza permesso scritto dalla MIX s.r.l. È vietata espressamente la ristampa o l'uso non autorizzato senza permesso scritto dalla MIX s.r.l.

F:\Lavoro\NDW\GHELT-COM\BY1510A.dwg